

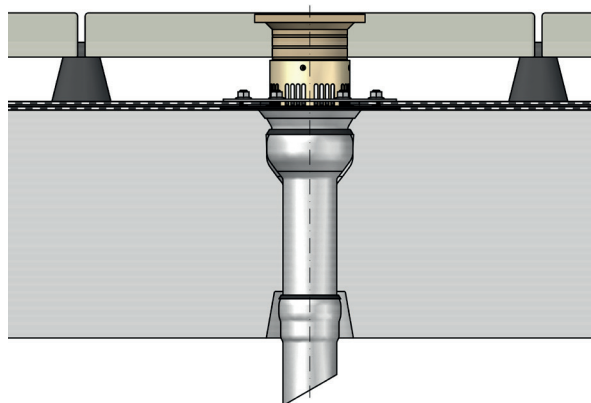
Datenblatt LX 2277

Balkontwässerung Balkonablauf Serie V-KL

Hauptentwässerung

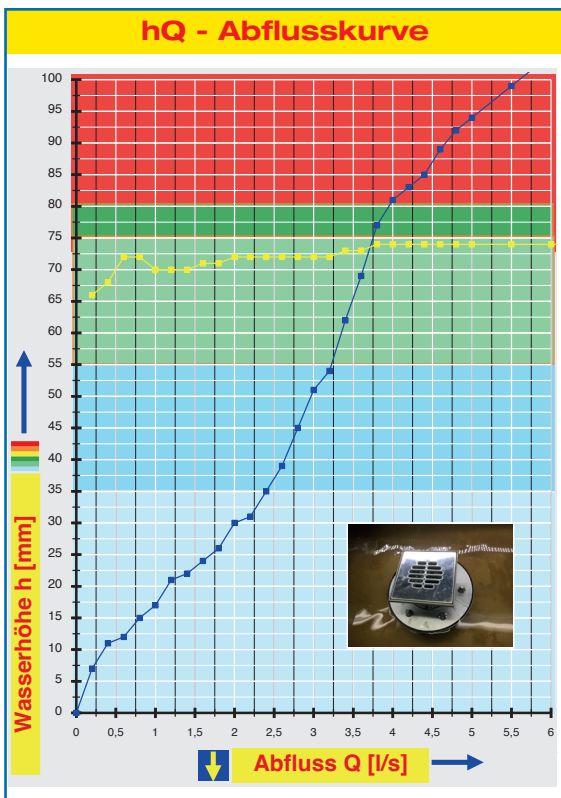
Freispiegelströmung

Silent

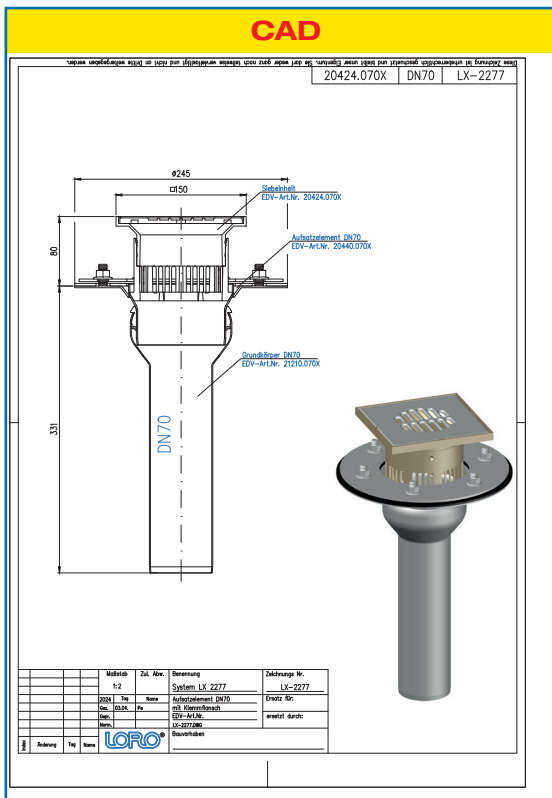


Abfluss:	2,4 l/s
Wasserhöhe:	35 mm
Eingrifftiefe:	-
Nennweite:	DN 70
LX-Nummer:	LX 2277
Wehrhöhe:	0 mm
Haube:	belüftet
Falleitung:	nicht belüftet
Falleitungshöhe:	2,75 m
Entwässerung:	in Grundleitung

LX 2277 Stückliste
Aufsatzelemente und Etageeinsatz auf Seite 2 auswählen!



Systemleistung

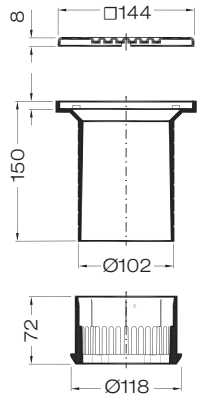


Systemform

Wasserhöhe	mm	10	15	20	25	30	35	40	45	50	55	60	65	70	75	80	85	
Abfluss	l/s	0,3	0,8	1,2	1,4	2,0	2,4	2,7	2,8	2,9	3,2	3,3	3,5	3,6	3,7	3,9	4,4	
		Silent																

Bitte entsprechende Aufsatzelemente und Etageeinsatz auswählen!

DN 70



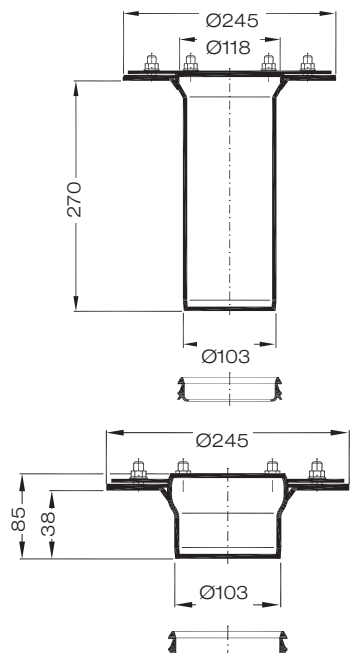
Siebeinheit
 bestehend aus: Sieb quadratisch, **ohne** Rohrdurchführung, Siebaufnahme 150 mm x 150 mm, höhenverstellbar, Entwässerungsring

Art.-Nr. 20424.070X
 Gewicht: 0,54 kg



einteilige Ausführung
LX2277-12X
Aufsatzelement, Serie V-KL
 mit Klemmflansch, für Abdichtung mit Abdichtungsbahnen, aus Edelstahl

Art.-Nr. 20440.070X
 Gewicht: 1,7 kg

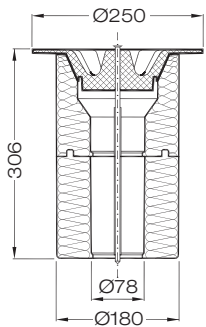


zweiteilige Ausführung
LX2277-13X
Etageeinsatzeinheit
 bei wärmegeprägten Balkonen, **Serie V-KL** mit Klemmflansch, für Abdichtung mit Abdichtungsbahnen, bestehend aus: Etageeinsatzeinheit mit Klemmflansch, Dichtelement DN 100

Art.-Nr. 20445.070X
 Gewicht: 2,6 kg

Aufsatzelement mit Muffe
 bei wärmegeprägten Balkonen, **Serie V-KL** mit Klemmflansch, für Abdichtung aus Flüssigkunststoffen

Art.-Nr. 20446.070X
 Gewicht: 2,0 kg



Grundeinheit
 Art.-Nr. 21400.070X
 bestehend aus:

- 1 **Schalungspilz**
 Art.-Nr. 18110.070X
- 2 **Grundkörper**
 Art.-Nr. 21210.070X
- 3 **Schalungsglocke**
 Art.-Nr. 18104.070X

Wärmedämm-Grundeinheit
 bestehend aus:
 Schalungspilz, Wärmedämmkörper und Befestigungsschraube
 Art.-Nr. 21401.070X
 Gewicht: 0,7 kg

Achtung:
 Grundkörper 21210.070X muss separat bestellt werden!